



22PROC011165656-2022-08-31

ΕΛΛΗΝΙΚΗ ΔΗΜΟΚΡΑΤΙΑ  
ΠΟΛΥΤΕΧΝΕΙΟ ΚΡΗΤΗΣ  
ΔΙΕΥΘΥΝΣΗ ΟΙΚΟΝΟΜΙΚΩΝ ΥΠΗΡΕΣΙΩΝ

Τμήμα Προμηθειών  
Κτήριο Ε5, Πολυτεχνειούπολη, Κουνουπιδιανά 73100 Χανιά  
Τηλ: 28210 37049, 37067, 37016, 37019, 37027  
E-mail: [prom@tuc.gr](mailto:prom@tuc.gr)  
ΑΦΜ: 090034024 ΔΟΥ Χανίων

Χανιά, 31.08.2022

Αρ. Πρωτ: 5087

## ΕΝΤΥΠΟ Π2

Πρόσκληση υποβολής προσφορών  
για απευθείας αναθέσεις έως 30.000,00 € άνευ ΦΠΑ σύμφωνα με τα άρθρα 118 και 120 του Ν. 4412/2016 όπως ισχύει

### ΚΑΤΑΧΩΡΙΣΤΕΑ ΣΤΟ ΚΗΜΔΗΣ

Κυρίες/ κύριοι,

Δυνάμει της υπ' αριθμ. 83/29.07.2022 Απόφασης Πρυτανικού Συμβουλίου, σας προσκαλούμε να υποβάλλετε προσφορά για την **προμήθεια μεταλλικών ράβδων στήριξης κουρτινών σε μπάνια των νέων φοιτητικών εστιών (Β' & Γ' Φάση) του Πολυτεχνείου Κρήτης**, σύμφωνα με τα οριζόμενα και τις τεχνικές προδιαγραφές της παρούσας πρόσκλησης υποβολής προσφορών.

1	Μεταλλική ράβδος κουρτίνας μπάνιου	διάσταση (0,77 x 0,77)	168 τεμάχια
2	Μεταλλική ράβδος κουρτίνας μπάνιου	διάσταση (1,05 x 1,05)	12 τεμάχια

Η ανάθεση θα γίνει στον προσφέροντα που θα υποβάλει την πλέον συμφέρουσα από οικονομική άποψη προσφορά βάσει τιμής για το σύνολο των ειδών.

Οι τεχνικές προδιαγραφές των ειδών περιγράφονται αναλυτικά στο παράρτημα Α' «Τεχνικές Προδιαγραφές» της παρούσας πρόσκλησης.

Αρμόδιος υπάλληλος για πληροφορίες επί των τεχνικών προδιαγραφών: Θεόδωρος Τσιναράκης, τηλ: 28210 37297, e-mail: [ttsinarakis@tuc.gr](mailto:ttsinarakis@tuc.gr).

### ΠΡΟΫΠΟΛΟΓΙΣΜΟΣ

Δεκαπέντε χιλιάδες ευρώ (15.000,00 €) συμπεριλαμβανομένου ΦΠΑ.

### ΠΗΓΗ ΧΡΗΜΑΤΟΔΟΤΗΣΗΣ

Η δαπάνη θα βαρύνει τον προϋπολογισμό και τις πιστώσεις του Τομεακού Προγράμματος Ανάπτυξης (ΤΠΑ) του Υπουργείου Παιδείας (εθνικό σκέλος Π.Δ.Ε.) και συγκεκριμένα του έργου της **ΣΑΝΑ 346 με τίτλο «ΕΠΙΣΚΕΥΕΣ-ΣΥΝΤΗΡΗΣΕΙΣ ΚΑΙ ΑΝΑΒΑΘΜΙΣΕΙΣ ΚΤΙΡΙΑΚΩΝ ΕΓΚΑΤΑΣΤΑΣΕΩΝ ΚΑΙ ΥΠΟΔΟΜΩΝ ΠΕΡΙΒΑΛΛΟΝΤΟΣ ΧΩΡΟΥ ΠΟΛΥΤΕΧΝΕΙΟΥ ΚΡΗΤΗΣ (ΠΚ 2014ΣΕ54600070, 2014ΣΕ54600009, 2014ΣΕ54600075) (2020ΣΕ54600032)»** με ενάρημο: 2021ΝΑ34600377, ΚΑΕ: 9322 Ι, με φορέα χρηματοδότησης το Υπουργείο Παιδείας και Θρησκευμάτων.

Το έργο είναι ενταγμένο στη ΣΑΝΑ 346 και έχει επαρκές υπόλοιπο για την κάλυψη της δαπάνης. Σύμφωνα με το ΠΔ 80/2016 – άρθρο 5: «Τίτλο για την ανάληψη υποχρεώσεων σε βάρος του Προϋπολογισμού Δημοσίων Επενδύσεων (Π.Δ.Ε.) αποτελούν οι Συλλογικές Αποφάσεις (Σ.Α.) Έργων».

### CPV (Κωδικολόγιο ειδών)

44316000-8

### ΧΡΟΝΟΣ ΠΑΡΑΔΟΣΗΣ



22PROC011165656-2022-08-31

ΕΛΛΗΝΙΚΗ ΔΗΜΟΚΡΑΤΙΑ  
ΠΟΛΥΤΕΧΝΕΙΟ ΚΡΗΤΗΣ  
ΔΙΕΥΘΥΝΣΗ ΟΙΚΟΝΟΜΙΚΩΝ ΥΠΗΡΕΣΙΩΝ

Τμήμα Προμηθειών  
Κτήριο Ε5, Πολυτεχνειούπολη, Κουνουπιδιανά 73100 Χανιά  
Τηλ: 28210 37049, 37067, 37016, 37019, 37027  
E-mail: [prom@tuc.gr](mailto:prom@tuc.gr)  
ΑΦΜ: 090034024 ΔΟΥ Χανίων

### Έξι (6) μήνες από την υπογραφή της σύμβασης.

Ο συμβατικός χρόνος παράδοσης των υλικών μπορεί να παρατείνεται, πριν από τη λήξη του αρχικού συμβατικού χρόνου παράδοσης, υπό τις ακόλουθες σωρευτικές προϋποθέσεις: α) τηρούνται οι όροι του άρθρου 132 περί τροποποίησης συμβάσεων κατά τη διάρκειά τους, β) έχει εκδοθεί αιτιολογημένη απόφαση του αρμόδιου αποφαινόμενου οργάνου της αναθέτουσας αρχής μετά από γνωμοδότηση αρμόδιου συλλογικού οργάνου, είτε με πρωτοβουλία της αναθέτουσας αρχής και εφόσον συμφωνεί ο ανάδοχος, είτε ύστερα από σχετικό αίτημα του αναδόχου, το οποίο υποβάλλεται υποχρεωτικά πριν από τη λήξη του συμβατικού χρόνου, γ) το χρονικό διάστημα της παράτασης είναι ίσο ή μικρότερο από τον αρχικό συμβατικό χρόνο παράδοσης.

Στην περίπτωση παράτασης του συμβατικού χρόνου παράδοσης, ο χρόνος παράτασης δεν συνυπολογίζεται στον συμβατικό χρόνο παράδοσης.

Η απόφαση παράτασης εκδίδεται εντός ευλόγου χρονικού διαστήματος από την υποβολή του σχετικού αιτήματος του προμηθευτή. Στην περίπτωση παράτασης του συμβατικού χρόνου παράδοσης, επιβάλλονται οι κυρώσεις που προβλέπονται στο άρθρο 207 περί κυρώσεων για εκπρόθεσμη παράδοση προμήθειας.

Με αιτιολογημένη απόφαση του αρμόδιου αποφαινόμενου οργάνου, η οποία εκδίδεται ύστερα από γνωμοδότηση του οργάνου της περ. β' της παρ. 11 του άρθρου 221 του ν. 4412/2016, ο συμβατικός χρόνος φόρτωσης παράδοσης των υλικών μπορεί να μετατίθεται. Μετάθεση επιτρέπεται μόνο όταν συντρέχουν λόγοι ανωτέρας βίας ή άλλοι ιδιαίτερος σοβαροί λόγοι, που καθιστούν αντικειμενικά αδύνατη την εμπρόθεσμη παράδοση των συμβατικών ειδών. Στις περιπτώσεις μετάθεσης του συμβατικού χρόνου φόρτωσης παράδοσης δεν επιβάλλονται κυρώσεις.

Εάν λήξει ο συμβατικός χρόνος παράδοσης, χωρίς να υποβληθεί εγκαίρως αίτημα παράτασης ή, εάν λήξει ο παραταθείς, κατά τα ανωτέρω, χρόνος, χωρίς να παραδοθεί το υλικό, ο ανάδοχος κηρύσσεται έκπτωτος.

### ΠΑΡΑΛΑΒΗ ΥΛΙΚΩΝ – ΧΡΟΝΟΣ ΚΑΙ ΤΡΟΠΟΣ ΠΑΡΑΛΑΒΗΣ

Η παραλαβή των υλικών θα γίνει από την αρμόδια επιτροπή που έχει οριστεί σύμφωνα με την υπ' αριθμ. 592/11.05.2022 Απόφαση Συγκλήτου. Κατά τη διαδικασία παραλαβής των υλικών διενεργείται ποσοτικός και ποιοτικός έλεγχος και εφόσον το επιθυμεί μπορεί να παραστεί και ο προμηθευτής. Ο ποιοτικός έλεγχος των υλικών θα γίνει α) με μακροσκοπικό έλεγχο και β) με πρακτική δοκιμασία.

Το κόστος της διενέργειας των ελέγχων βαρύνει τον ανάδοχο.

Η επιτροπή παραλαβής, μετά τους προβλεπόμενους ελέγχους συντάσσει πρωτόκολλα (μακροσκοπικό – οριστικό-παραλαβής του υλικού με παρατηρήσεις –απόρριψης των υλικών) σύμφωνα με την παρ.3 του άρθρου 208 του ν. 4412/16.

Τα πρωτόκολλα που συντάσσονται κοινοποιούνται υποχρεωτικά και στους αναδόχους.

Υλικά που απορρίφθηκαν ή κρίθηκαν παραληπτά με έκπτωση επί της συμβατικής τιμής, με βάση τους ελέγχους που πραγματοποίησε η πρωτοβάθμια επιτροπή παραλαβής, μπορούν να παραπέμπονται για επανεξέταση σε δευτεροβάθμια επιτροπή παραλαβής ύστερα από αίτημα του αναδόχου ή αυτεπάγγελτα σύμφωνα με την παρ. 5 του άρθρου 208 του ν.4412/2016. Τα έξοδα βαρύνουν σε κάθε περίπτωση τον ανάδοχο.

Η παραλαβή των υλικών και η έκδοση των σχετικών πρωτοκόλλων παραλαβής πραγματοποιείται μέσα στους κατωτέρω καθοριζόμενους χρόνους:

Το αργότερο εντός ενός (1) μήνα από την προθεσμία παράδοσης των ειδών που έχει οριστεί σε έξι (6) μήνες από την υπογραφή της σύμβασης.

Αν η παραλαβή των υλικών και η σύνταξη του σχετικού πρωτοκόλλου δεν πραγματοποιηθεί μέσα στον οριζόμενο από τη σύμβαση χρόνο, θεωρείται ότι η παραλαβή συντελέστηκε αυτοδίκαια, με κάθε επιφύλαξη των δικαιωμάτων



22PROC011165656-2022-08-31

ΕΛΛΗΝΙΚΗ ΔΗΜΟΚΡΑΤΙΑ  
ΠΟΛΥΤΕΧΝΕΙΟ ΚΡΗΤΗΣ  
ΔΙΕΥΘΥΝΣΗ ΟΙΚΟΝΟΜΙΚΩΝ ΥΠΗΡΕΣΙΩΝ

Τμήμα Προμηθειών  
Κτήριο Ε5, Πολυτεχνειούπολη, Κουνουπιδιανά 73100 Χανιά  
Τηλ: 28210 37049, 37067, 37016, 37019, 37027  
E-mail: [prom@tuc.gr](mailto:prom@tuc.gr)  
ΑΦΜ: 090034024 ΔΟΥ Χανίων

του Δημοσίου και εκδίδεται προς τούτο σχετική απόφαση του αρμοδίου αποφαινομένου οργάνου, με βάση μόνο το θεωρημένο από την υπηρεσία που παραλαμβάνει τα υλικά αποδεικτικό προσκόμισης τούτων, σύμφωνα δε με την απόφαση αυτή η αποθήκη του φορέα εκδίδει δελτίο εισαγωγής του υλικού και εγγραφής του στα βιβλία της, προκειμένου να πραγματοποιηθεί η πληρωμή του αναδόχου.

Ανεξάρτητα από την, κατά τα ανωτέρω, αυτοδίκαιη παραλαβή και την πληρωμή του αναδόχου, πραγματοποιούνται οι προβλεπόμενοι από την σύμβαση έλεγχοι από επιτροπή που συγκροτείται με απόφαση του αρμοδίου αποφαινομένου οργάνου, στην οποία δεν μπορεί να συμμετέχουν ο πρόεδρος και τα μέλη της επιτροπής που δεν πραγματοποίησε την παραλαβή στον προβλεπόμενο από την σύμβαση χρόνο. Η παραπάνω επιτροπή παραλαβής προβαίνει σε όλες τις διαδικασίες παραλαβής που προβλέπονται από την ως άνω παράγραφο 1 και το άρθρο 208 του ν. 4412/2016 και συντάσσει τα σχετικά πρωτόκολλα.

#### ΔΙΑΡΚΕΙΑ ΣΥΜΒΑΣΗΣ

**Επτά (7) μήνες** από την ημερομηνία υπογραφής της σύμβασης.

#### ΤΙΜΟΛΟΓΗΣΗ- ΠΛΗΡΩΜΗ- ΚΡΑΤΗΣΕΙΣ

Η πληρωμή της αναδόχου θα πραγματοποιηθεί με την καταβολή του 100% της συμβατικής αξίας μετά την οριστική παραλαβή των υλικών.

Η πληρωμή του συμβατικού τιμήματος θα γίνει με την προσκόμιση των νομίμων παραστατικών και δικαιολογητικών που προβλέπονται από τις διατάξεις του άρθρου 200 παρ. 4 του ν. 4412/2016<sup>1</sup>, καθώς και κάθε άλλου δικαιολογητικού που τυχόν ήθελε ζητηθεί από τις αρμόδιες υπηρεσίες που διενεργούν τον έλεγχο και την πληρωμή.

Τον Ανάδοχο βαρύνουν τυχόν έξοδα μεταφοράς εφόσον υπάρχουν, οι υπέρ τρίτων κρατήσεις, ως και κάθε άλλη επιβάρυνση, σύμφωνα με την κείμενη νομοθεσία, μη συμπεριλαμβανομένου Φ.Π.Α., για την παράδοση του υλικού στον τόπο και με τον τρόπο που προβλέπεται στα έγγραφα της σύμβασης. Ιδίως βαρύνεται με τις ακόλουθες κρατήσεις:

α) Κράτηση 0,07% η οποία υπολογίζεται επί της αξίας κάθε πληρωμής προ φόρων και κρατήσεων της αρχικής, καθώς και κάθε συμπληρωματικής σύμβασης υπέρ της Ενιαίας Ανεξάρτητης Αρχής Δημοσίων Συμβάσεων επιβάλλεται (άρθρο 4 Ν.4013/2011 όπως ισχύει),

β) Κράτηση ύψους 0,02% υπέρ της ανάπτυξης και συντήρησης του ΟΠΣ ΕΣΗΔΗΣ, η οποία υπολογίζεται επί της αξίας, εκτός ΦΠΑ, της αρχικής, καθώς και κάθε συμπληρωματικής σύμβασης. Το ποσό αυτό παρακρατείται σε κάθε πληρωμή από την αναθέτουσα αρχή στο όνομα και για λογαριασμό του Υπουργείου Ψηφιακής Διακυβέρνησης σύμφωνα με την παρ. 6 του άρθρου 36 του ν. 4412/2016,

γ) Κράτηση 0,06% η οποία υπολογίζεται επί της αξίας κάθε πληρωμής προ φόρων και κρατήσεων της αρχικής καθώς και κάθε συμπληρωματικής σύμβασης υπέρ της Αρχής Εξέτασης Προδικαστικών Προσφυγών (άρθρο 350 παρ. 3 του ν. 4412/2016),

δ) Τυχόν κρατήσεις που υποβληθούν με νεότερες διατάξεις. Οι υπέρ τρίτων κρατήσεις υπόκεινται στο εκάστοτε ισχύον αναλογικό τέλος χαρτοσήμου 3% και στην επ' αυτού εισφορά υπέρ ΟΓΑ 20%.

Με κάθε πληρωμή θα γίνεται η προβλεπόμενη από την κείμενη νομοθεσία παρακράτηση φόρου εισοδήματος αξίας επί του καθαρού ποσού.

#### ΠΕΡΙΕΧΟΜΕΝΑ ΦΑΚΕΛΟΥ ΠΡΟΣΦΟΡΑΣ

##### Α. ΥΠΟΦΑΚΕΛΟΣ ΔΙΚΑΙΟΛΟΓΗΤΙΚΩΝ ΣΥΜΜΕΤΟΧΗΣ:

<sup>1</sup> Άρθρο 200 παρ. 4 του ν. 4412/2016, όπως τροποποιήθηκε με το άρθρο 102 του ν. 4782/2021.



22PROC011165656 2022-08-31

ΕΛΛΗΝΙΚΗ ΔΗΜΟΚΡΑΤΙΑ  
ΠΟΛΥΤΕΧΝΕΙΟ ΚΡΗΤΗΣ  
ΔΙΕΥΘΥΝΣΗ ΟΙΚΟΝΟΜΙΚΩΝ ΥΠΗΡΕΣΙΩΝ

Τμήμα Προμηθειών  
Κτήριο Ε5, Πολυτεχνειούπολη, Κουνουπιδιανά 73100 Χανιά  
Τηλ: 28210 37049, 37067, 37016, 37019, 37027  
E-mail: [prom@tuc.gr](mailto:prom@tuc.gr)  
ΑΦΜ: 090034024 ΔΟΥ Χανίων

Ο φάκελος δικαιολογητικών συμμετοχής-τεχνικής προσφοράς θα πρέπει να περιλαμβάνει υποχρεωτικά τα παρακάτω έγγραφα:

#### **A1. ΔΙΚΑΙΟΛΟΓΗΤΙΚΑ ΣΥΜΜΕΤΟΧΗΣ**

Προς απόδειξη μη συνδρομής των λόγων αποκλεισμού κατ' εφαρμογή των άρθρων 73 (παρ. 1) και 74 του Ν. 4412/2016 όπως ισχύει και τις λοιπές διατάξεις αυτού, η προσφορά σας θα συνοδεύεται από τα παρακάτω δικαιολογητικά:

**Απόσπασμα ποινικού μητρώου** ή, ελλείψει αυτού, ισοδύναμο έγγραφο που εκδίδεται από αρμόδια δικαστική ή διοικητική αρχή του κράτους-μέλους ή της χώρας καταγωγής ή της χώρας όπου είναι εγκατεστημένος ο οικονομικός φορέας, που να έχει εκδοθεί έως τρεις (3) μήνες πριν από την υποβολή του.

Η υποχρέωση αποκλεισμού οικονομικού φορέα **και συνεπώς η υποβολή ποινικών μητρώων εφαρμόζεται και αφορά:**

**α)** στις περιπτώσεις εταιρειών περιορισμένης ευθύνης (Ε.Π.Ε.), ιδιωτικών κεφαλαιουχικών εταιρειών (Ι.Κ.Ε.) και προσωπικών εταιρειών (Ο.Ε. και Ε.Ε.), **τους διαχειριστές**, ή

**β)** στις περιπτώσεις ανωνύμων εταιρειών (Α.Ε.), **τον διευθύνοντα σύμβουλο, τα μέλη του Διοικητικού Συμβουλίου, καθώς και τα πρόσωπα στα οποία με απόφαση του Διοικητικού Συμβουλίου έχει ανατεθεί το σύνολο της διαχείρισης και εκπροσώπησης της εταιρείας**, ή

**γ)** στις περιπτώσεις των συνεταιρισμών, **τα μέλη του Διοικητικού Συμβουλίου**, ή

**δ)** στις υπόλοιπες περιπτώσεις νομικών προσώπων, **τον κατά περίπτωση νόμιμο εκπρόσωπο**

**\*Λόγοι αποκλεισμού της παρ. 1 του άρθρου 73 του Ν. 4412/2016:**

**α)** συμμετοχή σε εγκληματική οργάνωση, όπως αυτή ορίζεται στο άρθρο 2 της απόφασης - πλαίσιο 2008/841/ ΔΕΥ του Συμβουλίου της 24ης Οκτωβρίου 2008, για την καταπολέμηση του οργανωμένου εγκλήματος (ΕΕ L 300 της 11.11.2008 σ. 42), και τα εγκλήματα του άρθρου 187 του Ποινικού Κώδικα (εγκληματική οργάνωση),

**β)** ενεργητική δωροδοκία, όπως ορίζεται στο άρθρο 3 της σύμβασης περί της καταπολέμησης της δωροδοκίας στην οποία ενέχονται υπάλληλοι των Ευρωπαϊκών Κοινοτήτων ή των κρατών μελών της Ένωσης (ΕΕ C 195 της 25.6.1997, σ. 1) και στην παρ. 1 του άρθρου 2 της απόφασης - πλαίσιο 2003/568/ΔΕΥ του Συμβουλίου της 22ας Ιουλίου 2003, για την καταπολέμηση της δωροδοκίας στον ιδιωτικό τομέα (ΕΕ L 192 της 31.7.2003, σ. 54), καθώς και, όπως ορίζεται στο εθνικό δίκαιο του οικονομικού φορέα, και τα εγκλήματα των άρθρων 159Α (δωροδοκία πολιτικών προσώπων), 236 (δωροδοκία υπαλλήλου), 237 παρ. 2-4 (δωροδοκία δικαστικών λειτουργιών), 237<sup>Α</sup> παρ. 2 (εμπορία επιρροής - μεσάζοντες), 396 παρ. 2 (δωροδοκία στον ιδιωτικό τομέα) του Ποινικού Κώδικα,

**γ)** απάτη εις βάρος των οικονομικών συμφερόντων της Ένωσης, κατά την έννοια των άρθρων 3 και 4 της Οδηγίας (ΕΕ) 2017/1371 του Ευρωπαϊκού Κοινοβουλίου και του Συμβουλίου της 5ης Ιουλίου 2017 σχετικά με την καταπολέμηση, μέσω του ποινικού δικαίου, της απάτης εις βάρος των οικονομικών συμφερόντων της Ένωσης (L 198/28.07.2017) και τα εγκλήματα των άρθρων 159<sup>Α</sup> (δωροδοκία πολιτικών προσώπων), 216 (πλαστογραφία), 236 (δωροδοκία υπαλλήλου), 237 παρ. 2-4 (δωροδοκία δικαστικών λειτουργιών), 242 (ψευδής βεβαίωση, νόθευση κ.λπ.), 374 (διακεκρυμμένη κλοπή), 375 (υπεξαίρεση), 386 (απάτη), 386Α (απάτη με υπολογιστή), 386Β (απάτη σχετική με τις επιχορηγήσεις), 390 (απιστία) του Ποινικού Κώδικα και των άρθρων 155 επ. του Εθνικού Τελωνειακού Κώδικα (ν. 2960/2001, Α' 265), όταν αυτά στρέφονται κατά των οικονομικών συμφερόντων της Ευρωπαϊκής Ένωσης ή συνδέονται με την προσβολή αυτών των συμφερόντων, καθώς και τα εγκλήματα των άρθρων 23 (διασυνοριακή απάτη σχετικά με τον ΦΠΑ) και 24 (επικουρικές διατάξεις για την ποινική προστασία των οικονομικών συμφερόντων της Ευρωπαϊκής Ένωσης) του ν. 4689/2020 (Α' 103),



22PROC011165656 2022-08-31

ΕΛΛΗΝΙΚΗ ΔΗΜΟΚΡΑΤΙΑ  
ΠΟΛΥΤΕΧΝΕΙΟ ΚΡΗΤΗΣ  
ΔΙΕΥΘΥΝΣΗ ΟΙΚΟΝΟΜΙΚΩΝ ΥΠΗΡΕΣΙΩΝ

Τμήμα Προμηθειών  
Κτήριο Ε5, Πολυτεχνειούπολη, Κουνουπιδιανά 73100 Χανιά  
Τηλ: 28210 37049, 37067, 37016, 37019, 37027  
E-mail: [prom@tuc.gr](mailto:prom@tuc.gr)  
ΑΦΜ: 090034024 ΔΟΥ Χανίων

δ) τρομοκρατικά εγκλήματα ή εγκλήματα συνδεόμενα με τρομοκρατικές δραστηριότητες, όπως ορίζονται, αντιστοίχως στα άρθρα 3-4 και 5-12 της Οδηγίας (ΕΕ) 2017/541 του Ευρωπαϊκού Κοινοβουλίου και του Συμβουλίου της 15ης Μαρτίου 2017 για την καταπολέμηση της τρομοκρατίας και την αντικατάσταση της απόφασης - πλαισίου 2002/475/ΔΕΥ του Συμβουλίου και για την τροποποίηση της απόφασης 2005/671/ΔΕΥ του Συμβουλίου (ΕΕ L 88/31.03.2017) ή ηθική αυτουργία ή συνέργεια ή απόπειρα διάπραξης εγκλήματος, όπως ορίζονται στο άρθρο 14 αυτής, και τα εγκλήματα των άρθρων 187Α και 187Β του Ποινικού Κώδικα, καθώς και τα εγκλήματα των άρθρων 32-35 του ν. 4689/2020 (Α' 103),

ε) νομιμοποίηση εσόδων από παράνομες δραστηριότητες ή χρηματοδότηση της τρομοκρατίας, όπως αυτές ορίζονται στο άρθρο 1 της Οδηγίας (ΕΕ) 2015/849 του Ευρωπαϊκού Κοινοβουλίου και του Συμβουλίου, της 20<sup>ης</sup> Μαΐου 2015, σχετικά με την πρόληψη της χρησιμοποίησης του χρηματοπιστωτικού συστήματος για τη νομιμοποίηση εσόδων από παράνομες δραστηριότητες ή για τη χρηματοδότηση της τρομοκρατίας, την τροποποίηση του κανονισμού (ΕΕ) αριθμ. 648/2012 του Ευρωπαϊκού Κοινοβουλίου και του Συμβουλίου, και την κατάργηση της οδηγίας 2005/60/ΕΚ του Ευρωπαϊκού Κοινοβουλίου και του Συμβουλίου και της οδηγίας 2006/70/ΕΚ της Επιτροπής (ΕΕ L 141/05.06.2015) και τα εγκλήματα των άρθρων 2 και 39 του ν. 4557/2018 (Α' 139),

στ) παιδική εργασία και άλλες μορφές εμπορίας ανθρώπων, όπως ορίζονται στο άρθρο 2 της Οδηγίας 2011/36/ ΕΕ του Ευρωπαϊκού Κοινοβουλίου και του Συμβουλίου της 5ης Απριλίου 2011, για την πρόληψη και την καταπολέμηση της εμπορίας ανθρώπων και για την προστασία των θυμάτων της, καθώς και για την αντικατάσταση της απόφασης - πλαίσιο 2002/629/ΔΕΥ του Συμβουλίου (ΕΕ L 101 της 15.4.2011, σ. 1) και τα εγκλήματα του άρθρου 323Α του Ποινικού κώδικα (εμπορία ανθρώπων).

**Εάν στις ως άνω περιπτώσεις (α) έως (στ) η κατά τα ανωτέρω, περίοδος αποκλεισμού δεν έχει καθοριστεί με αμετάκλητη απόφαση, αυτή ανέρχεται σε πέντε (5) έτη από την ημερομηνία της καταδίκης με αμετάκλητη απόφαση.**

**2. Υπεύθυνη δήλωση (άρθρο 8 Ν. 1599/1986)** με ημερομηνία υπογραφής μεταγενέστερης της κοινοποίησης της πρόσκλησης, στην οποία δηλώνεται ότι δεν έχει επιβληθεί στον οικονομικό φορέα η κύρωση του οριζόντιου αποκλεισμού από δημόσιες συμβάσεις και συμβάσεις παραχώρησης.

**Η υπεύθυνη δήλωση θα φέρει ημερομηνία υπογραφής μεταγενέστερη της κοινοποίησης της πρόσκλησης.**

**3. Φορολογική και ασφαλιστική ενημερότητα σε ισχύ κατά τον χρόνο υποβολής τους** άλλως, στην περίπτωση που δεν αναφέρεται χρόνος ισχύος, εφόσον έχουν εκδοθεί έως τρεις (3) μήνες πριν από την υποβολή τους, προς απόδειξη μη συνδρομής της παρ. 2 του άρθρου 73 του Νόμου 4412/2016,

**4. Σε περίπτωση ατομικής επιχείρησης:**

**4.1 Πιστοποιητικό/ βεβαίωση εγγραφής στο οικείο επαγγελματικό ή εμπορικό μητρώο** προς απόδειξη της καταλληλότητας άσκησης επαγγελματικής δραστηριότητας το οποίο να έχει εκδοθεί έως τριάντα (30) εργάσιμες ημέρες πριν από την υποβολή του, εκτός αν, σύμφωνα με τις ειδικότερες διατάξεις αυτού, φέρει συγκεκριμένο χρόνο ισχύος.

**4.2 Πιστοποιητικό αρμόδιας αρχής (πχ γενικό πιστοποιητικό του ΓΕΜΗ),** στις περιπτώσεις που προβλέπεται και απαιτείται η έκδοσή του, το οποίο να έχει εκδοθεί έως τρεις (3) μήνες πριν από την υποβολή του.

**5. Σε περίπτωση νομικού προσώπου:**

**5.1 Πιστοποιητικό/ βεβαίωση εγγραφής στο οικείο επαγγελματικό ή εμπορικό μητρώο** προς απόδειξη της καταλληλότητας άσκησης επαγγελματικής δραστηριότητας το οποίο να έχει εκδοθεί έως τριάντα (30) εργάσιμες ημέρες πριν από την υποβολή του, εκτός αν, σύμφωνα με τις ειδικότερες διατάξεις αυτού, φέρει συγκεκριμένο χρόνο ισχύος.



22PROC011165656\_2022-08-31

ΕΛΛΗΝΙΚΗ ΔΗΜΟΚΡΑΤΙΑ  
ΠΟΛΥΤΕΧΝΕΙΟ ΚΡΗΤΗΣ  
ΔΙΕΥΘΥΝΣΗ ΟΙΚΟΝΟΜΙΚΩΝ ΥΠΗΡΕΣΙΩΝ

Τμήμα Προμηθειών  
Κτήριο Ε5, Πολυτεχνειούπολη, Κουνουπιδιανά 73100 Χανιά  
Τηλ: 28210 37049, 37067, 37016, 37019, 37027  
E-mail: [prom@tuc.gr](mailto:prom@tuc.gr)  
ΑΦΜ: 090034024 ΔΟΥ Χανίων

**5.2** Για την απόδειξη της νόμιμης σύστασης και των μεταβολών του νομικού προσώπου, εφόσον αυτή προκύπτει από **πιστοποιητικό αρμόδιας αρχής (πχ γενικό πιστοποιητικό του ΓΕΜΗ)**, αρκεί η υποβολή αυτού, εφόσον έχει εκδοθεί **έως τρεις (3) μήνες** πριν από την υποβολή του. Στις λοιπές περιπτώσεις τα κατά περίπτωση νομιμοποιητικά έγγραφα νόμιμης σύστασης και μεταβολών (όπως καταστατικά, πιστοποιητικά μεταβολών, αντίστοιχα ΦΕΚ, κλπ., ανάλογα με τη νομική μορφή του οικονομικού φορέα), συνοδευόμενα από υπεύθυνη δήλωση του νόμιμου εκπροσώπου ότι εξακολουθούν να ισχύουν κατά την υποβολή τους.

**5.3** Για την απόδειξη της νόμιμης εκπροσώπησης, στις περιπτώσεις που ο οικονομικός φορέας είναι νομικό πρόσωπο και υποχρεούται, κατά την κείμενη νομοθεσία, να δηλώνει την εκπροσώπηση και τις μεταβολές της σε αρμόδια αρχή (πχ ΓΕΜΗ), προσκομίζει σχετικό **πιστοποιητικό ισχύουσας εκπροσώπησης**, το οποίο πρέπει να έχει εκδοθεί έως τριάντα (30) εργάσιμες ημέρες πριν από την υποβολή του. Στις λοιπές περιπτώσεις τα **κατά περίπτωση νομιμοποιητικά έγγραφα σύστασης και νόμιμης εκπροσώπησης** (όπως καταστατικά, πιστοποιητικά μεταβολών, αντίστοιχα ΦΕΚ, συγκρότηση Δ.Σ. σε σώμα, σε περίπτωση Α.Ε., κλπ., ανάλογα με τη νομική μορφή του οικονομικού φορέα), **συνοδευόμενα από υπεύθυνη δήλωση** του νόμιμου εκπροσώπου ότι εξακολουθούν να ισχύουν κατά την υποβολή τους.

Τα ανωτέρω έγγραφα, γίνονται αποδεκτά κατά περίπτωση, σύμφωνα με τα προβλεπόμενα στις διατάξεις:

α) είτε του άρθρου 11 του ν. 2690/1999 (Α' 45), β) είτε της παρ. 8 του άρθρου 92 του ν. 4412/2016, περί συνυποβολής υπεύθυνης δήλωσης στην περίπτωση απλής φωτοτυπίας ιδιωτικών εγγράφων.

**6. Υπεύθυνη Δήλωση (άρθρο 8 παρ. 4 Ν. 1599/1986) με ημερομηνία υπογραφής μεταγενέστερης της κοινοποίησης της πρόσκλησης** με την οποία ο προσφέρων θα δηλώνει ότι αποδέχεται πλήρως και ανεπιφύλακτα όλους τους όρους και παραρτήματα της παρούσας πρόσκλησης.

**7. Υπεύθυνη Δήλωση (άρθρο 8 παρ. 4 Ν. 1599/1986) με ημερομηνία υπογραφής μεταγενέστερης της κοινοποίησης της πρόσκλησης** με την οποία ο προσφέρων θα δηλώνει ότι τα υλικά που θα χρησιμοποιηθούν για την κατασκευή των ράβδων θα είναι τα παρακάτω:

Ανοξείδωτη λάμα (διατομή 35\*3mm, Ποιότητας INOX 304) και υλικά στερέωσης Ποιότητας INOX 304.

**Όλες οι παραπάνω απαιτούμενες υπεύθυνες δηλώσεις γίνονται αποδεκτές με τους εξής τρόπους:**

1. με βεβαίωση του γνησίου της υπογραφής του ενδιαφερομένου ενώπιον οποιασδήποτε διοικητικής αρχής ή από τα Κ.Ε.Π., σύμφωνα με το άρθρο 11 του Ν. 2690/1999

**ή**

2. ηλεκτρονική υπεύθυνη δήλωση σύμφωνα με τα άρθρα 15 και 27 του Ν. 4727/2020 (ΦΕΚ Α 184/2020) και το άρθρο 27 της από 20.3.2020 Π.Ν.Π., (ΦΕΚ Α 68/2020) - που κυρώθηκε με το άρθρο 1 του ν. 4683/2020 (ΦΕΚ Α' 83/2020) -κατά τις παραγράφους 1 και 2 του οποίου:" Η υπεύθυνη δήλωση του άρθρου 8 του ν. 1599/1986 (Α` 75) μπορεί να συντάσσεται στην Ενιαία Ψηφιακή Πύλη της Δημόσιας Διοίκησης του άρθρου 52 του ν. 4635/2019, μέσω της ηλεκτρονικής εφαρμογής «e-Dilosia». Η ηλεκτρονική υπεύθυνη δήλωση υποβάλλεται και γίνεται αποδεκτή σύμφωνα με τα οριζόμενα στο άρθρο 24 της παρούσας. Η αυθεντικοποίηση που πραγματοποιείται για τη χρήση της ηλεκτρονικής εφαρμογής της παρ. 1 του παρόντος έχει την ίδια ισχύ με τη βεβαίωση γνησίου υπογραφής του άρθρου 11 του ν. 2690/1999 (Α` 45). Η ημερομηνία που αναγράφεται στην προηγμένη ή εγκεκριμένη ηλεκτρονική σφραγίδα του Υπουργείου Ψηφιακής Διακυβέρνησης αντιστοιχεί στην ημερομηνία έκδοσης της ηλεκτρονικής υπεύθυνης δήλωσης. Εφόσον τηρούνται οι όροι του προηγούμενου εδαφίου, η ηλεκτρονική υπεύθυνη δήλωση, τόσο ως ηλεκτρονικό όσο και ως έντυπο έγγραφο, συνιστά έγγραφο βέβαιης χρονολογίας".

**Τρόπος υποβολής εγγράφων:**



22PROC011165656-2022-08-31

ΕΛΛΗΝΙΚΗ ΔΗΜΟΚΡΑΤΙΑ  
ΠΟΛΥΤΕΧΝΕΙΟ ΚΡΗΤΗΣ  
ΔΙΕΥΘΥΝΣΗ ΟΙΚΟΝΟΜΙΚΩΝ ΥΠΗΡΕΣΙΩΝ

Τμήμα Προμηθειών  
Κτήριο Ε5, Πολυτεχνειούπολη, Κουνουπιδιανά 73100 Χανιά  
Τηλ: 28210 37049, 37067, 37016, 37019, 37027  
E-mail: [prom@tuc.gr](mailto:prom@tuc.gr)  
ΑΦΜ: 090034024 ΔΟΥ Χανίων

Τα ανωτέρω δικαιολογητικά γίνονται αποδεκτά κατά περίπτωση, σύμφωνα με τα προβλεπόμενα στις διατάξεις:

**α)** είτε του άρθρου 11 του ν. 2690/1999 (Α' 45), **β)** είτε της παρ. 8 του άρθρου 92 του ν. 4412/2016, περί συνυποβολής υπεύθυνης δήλωσης στην περίπτωση απλής φωτοτυπίας ιδιωτικών εγγράφων με την οποία βεβαιώνεται η ακρίβειά τους.

#### **Β. ΥΠΟΦΑΚΕΛΟΣ ΟΙΚΟΝΟΜΙΚΗΣ ΠΡΟΣΦΟΡΑΣ:**

Η Οικονομική Προσφορά συντάσσεται με βάση το κριτήριο της πλέον συμφέρουσας από οικονομική άποψη προσφοράς βάσει τιμής και σύμφωνα με τα οριζόμενα στο **Παράρτημα Β' «Υπόδειγμα Οικονομικής Προσφοράς»** της παρούσας πρόσκλησης.

Η προσφορά θα ισχύει για το χρονικό διάστημα που ορίζει το στο Παράρτημα Β' «Υπόδειγμα Οικονομικής Προσφοράς» της παρούσας πρόσκλησης.

Η τιμή του προς προμήθεια είδους δίνεται σε ευρώ ανά μονάδα.

Στην τιμή περιλαμβάνονται οι υπέρ τρίτων κρατήσεις, ως και κάθε άλλη επιβάρυνση, σύμφωνα με την κείμενη νομοθεσία, μη συμπεριλαμβανομένου Φ.Π.Α., για την παράδοση του υλικού στον τόπο και με τον τρόπο που προβλέπεται στα έγγραφα της σύμβασης.

Οι υπέρ τρίτων κρατήσεις υπόκεινται στο εκάστοτε ισχύον αναλογικό τέλος χαρτοσήμου 3 % και στην επ' αυτού εισφορά υπέρ ΟΓΑ 20 %.

Οι προσφερόμενες τιμές είναι σταθερές καθ' όλη τη διάρκεια της σύμβασης και δεν αναπροσαρμόζονται.

Ως απαράδεκτες θα απορρίπτονται προσφορές στις οποίες: α) δεν δίνεται τιμή σε ΕΥΡΩ ή καθορίζεται σχέση ΕΥΡΩ προς ξένο νόμισμα, β) δεν προκύπτει με σαφήνεια η προσφερόμενη τιμή, με την επιφύλαξη του άρθρου 102 του ν. 4412/2016 και γ) η τιμή υπερβαίνει τον προϋπολογισμό της σύμβασης.

#### **ΓΛΩΣΣΑ**

Οι προσφορές, τα στοιχεία που περιλαμβάνονται σε αυτές, καθώς και τα προσκομιζόμενα δικαιολογητικά σχετικά με τη μη ύπαρξη λόγου αποκλεισμού και την πλήρωση των κριτηρίων ποιοτικής επιλογής συντάσσονται στην ελληνική γλώσσα ή συνοδεύονται από επίσημη μετάφρασή τους στην ελληνική γλώσσα και σύμφωνα με τις διατάξεις του άρθρου 11 του Ν. 2690/1999 όπως ισχύει.

Τα αλλοδαπά δημόσια και ιδιωτικά έγγραφα συνοδεύονται από μετάφρασή τους στην ελληνική γλώσσα επικυρωμένη, είτε από πρόσωπο αρμόδιο κατά τις κείμενες διατάξεις της εθνικής νομοθεσίας είτε από πρόσωπο κατά νόμο αρμόδιο της χώρας στην οποία έχει συνταχθεί το έγγραφο.

Ενημερωτικά και τεχνικά φυλλάδια και άλλα έντυπα, εταιρικά ή μη, με ειδικό τεχνικό περιεχόμενο, δηλαδή έντυπα με αμιγώς τεχνικά χαρακτηριστικά, όπως αριθμούς, αποδόσεις σε διεθνείς μονάδες, μαθηματικούς τύπους και σχέδια, που είναι δυνατόν να διαβαστούν σε κάθε γλώσσα και δεν είναι απαραίτητη η μετάφραση τους, μπορούν να υποβάλλονται σε άλλη γλώσσα, χωρίς να συνοδεύονται από μετάφραση στην ελληνική. Η παρούσα παράγραφος αφορά και στα πιστοποιητικά ISO που τυχόν αναφέρονται στην παρούσα πρόσκληση και στο παράρτημα Α' «Τεχνικές Προδιαγραφές» αυτής.

Κατά παρέκκλιση των ως άνω παραγράφων γίνεται δεκτή η υποβολή ενός ή περισσότερων στοιχείων των προσφορών και των δικαιολογητικών κατακύρωσης, στην Αγγλική γλώσσα χωρίς να απαιτείται επικύρωσή τους, στο μέτρο που τα ανωτέρω έγγραφα είναι καταχωρισμένα σε επίσημους ιστότοπους φορέων πιστοποίησης, στους οποίους υπάρχει ελεύθερη πρόσβαση μέσω διαδικτύου και εφόσον ο οικονομικός φορέας παραπέμπει σε αυτούς, προκειμένου η επαλήθευση της ισχύος τους να είναι ευχερής για την αναθέτουσα αρχή.



22PROC011165656-2022-08-31

ΕΛΛΗΝΙΚΗ ΔΗΜΟΚΡΑΤΙΑ  
ΠΟΛΥΤΕΧΝΕΙΟ ΚΡΗΤΗΣ  
ΔΙΕΥΘΥΝΣΗ ΟΙΚΟΝΟΜΙΚΩΝ ΥΠΗΡΕΣΙΩΝ

Τμήμα Προμηθειών  
Κτήριο Ε5, Πολυτεχνειούπολη, Κουνουπιδιανά 73100 Χανιά  
Τηλ: 28210 37049, 37067, 37016, 37019, 37027  
E-mail: [prom@tuc.gr](mailto:prom@tuc.gr)  
ΑΦΜ: 090034024 ΔΟΥ Χανίων

## ΥΠΟΒΟΛΗ ΠΡΟΣΦΟΡΩΝ

### ΑΠΑΙΤΟΥΜΕΝΑ ΣΤΟΙΧΕΙΑ:

Στην προσφορά σας θα πρέπει υποχρεωτικά να αναφέρονται τα ακόλουθα στοιχεία:

1. Ονοματεπώνυμο φυσικού προσώπου ή Επωνυμία νομικού προσώπου
2. ΑΦΜ εταιρείας
3. Έδρα/ Διεύθυνση
4. Τηλέφωνο επικοινωνίας
5. Ηλεκτρονική διεύθυνση (e-mail)

Οι ενδιαφερόμενοι μπορούν να υποβάλλουν προσφορά ως εξής:

- A) να καταθέσουν σφραγισμένο φάκελο προσφοράς μαζί με τα δικαιολογητικά της πρόσκλησης **έως τις 15/09/2022, ημέρα Πέμπτη και ώρα 15:00** στο Τμήμα Πρωτοκόλλου του Πολυτεχνείου Κρήτης, Κτήριο Ε5, Γραφείο 001, Πολυτεχνειούπολη Κουνουπιδιανά Τ.Κ. 73100 Χανιά, προκειμένου να πρωτοκολληθεί. Σε περίπτωση που για οποιονδήποτε λόγο δεν είναι εφικτή η πρόσβαση στο ανωτέρω γραφείο, οι φάκελοι θα υποβάλλονται στο Τμήμα Προμηθειών, κτήριο Ε5 Γραφεία 021 και 023 της Οικονομικής Υπηρεσίας.
- B) να αποστείλουν με οποιονδήποτε τρόπο (ταχυδρομικώς ή με εταιρεία ταχυμεταφορών) σφραγισμένο φάκελο προσφοράς μαζί με τα δικαιολογητικά της πρόσκλησης **με την προϋπόθεση ότι θα παραδοθεί έως τις 15/09/2022, ημέρα Πέμπτη και ώρα 15:00** στο Τμήμα Πρωτοκόλλου του Πολυτεχνείου Κρήτης, Κτήριο Ε5, Γραφείο 001, Πολυτεχνειούπολη Κουνουπιδιανά Τ.Κ. 73100 Χανιά, προκειμένου να πρωτοκολληθεί. Σε περίπτωση που για οποιονδήποτε λόγο δεν είναι εφικτή η πρόσβαση στο ανωτέρω γραφείο, οι φάκελοι θα παραδίδονται στο Τμήμα Προμηθειών, κτήριο Ε5 Γραφεία 021 και 023 της Οικονομικής Υπηρεσίας.

Η προσφορά θα υποβληθεί σε σφραγισμένο φάκελο με τις εξής εξωτερικές ενδείξεις:

**Στοιχεία Αποστολέα (προσφέροντος) να αναγράφονται υποχρεωτικά:**

Όνοματεπώνυμο φυσικού προσώπου ή  
Επωνυμία νομικού προσώπου  
ΑΦΜ  
Ταχυδρομική διεύθυνση  
Τηλέφωνο  
Διεύθυνση ηλεκτρονικού ταχυδρομείου

**Διεύθυνση υποβολής και στοιχεία του κυρίως φακέλου**

ΠΡΟΣ  
ΠΟΛΥΤΕΧΝΕΙΟ ΚΡΗΤΗΣ - ΤΜΗΜΑ ΠΡΩΤΟΚΟΛΛΟΥ - ΔΙΟΙΚΗΤΙΚΗ ΥΠΗΡΕΣΙΑ  
Κτήριο Ε5, Γραφείο 001, Πολυτεχνειούπολη Κουνουπιδιανά, Ακρωτήρι Χανιά  
ή λόγω αδυναμίας πρόσβασης στην  
ΟΙΚΟΝΟΜΙΚΗ ΥΠΗΡΕΣΙΑ- ΤΜΗΜΑ ΠΡΟΜΗΘΕΙΩΝ  
Κτήριο Ε5 Γραφεία 021 και 023, Πολυτεχνειούπολη Κουνουπιδιανά, Ακρωτήρι Χανιά





22PROC011165656 2022-08-31

ΕΛΛΗΝΙΚΗ ΔΗΜΟΚΡΑΤΙΑ  
ΠΟΛΥΤΕΧΝΕΙΟ ΚΡΗΤΗΣ  
ΔΙΕΥΘΥΝΣΗ ΟΙΚΟΝΟΜΙΚΩΝ ΥΠΗΡΕΣΙΩΝ

Τμήμα Προμηθειών  
Κτήριο Ε5, Πολυτεχνειούπολη, Κουνουπιδιανά 73100 Χανιά  
Τηλ: 28210 37049, 37067, 37016, 37019, 37027  
E-mail: [prom@tuc.gr](mailto:prom@tuc.gr)  
ΑΦΜ: 090034024 ΔΟΥ Χανίων

ΦΑΚΕΛΟΣ ΠΡΟΣΦΟΡΑΣ ΣΥΜΦΩΝΑ ΜΕ ΤΗΝ ΥΠ' ΑΡΙΘΜ. 5087/31.08.2022 ΠΡΟΣΚΛΗΣΗ ΥΠΟΒΟΛΗΣ ΠΡΟΣΦΟΡΩΝ  
«Προμήθεια μεταλλικών ράβδων στήριξης κουρτινών σε μπάνια των νέων φοιτητικών εστιών (Β' & Γ' Φάση)  
του Πολυτεχνείου Κρήτης

ΠΡΟΣΟΧΗ: Να ΜΗΝ αποσφραγισθεί από την Ταχυδρομική Υπηρεσία & το Πρωτόκολλο.

Οι οικονομικοί φορείς με την υποβολή προσφοράς αποδέχονται τους όρους πληρωμής σύμφωνα με τις διατάξεις του Νόμου 4270/2014.

Ο Αντιπρύτανης Οικονομικών, Προγραμματισμού & Ανάπτυξης

Καθηγητής Νικόλαος Καλλίθρακας Κόντος

#### ΠΑΡΑΡΤΗΜΑ Α'

#### ΤΕΧΝΙΚΕΣ ΠΡΟΔΙΑΓΡΑΦΕΣ

Η προμήθεια αφορά στην κατασκευή και εγκατάσταση μεταλλικών ράβδων στήριξης κουρτινών στα ντουζ των δωματίων των τριών σειρών των νεοανεγερθησών Φοιτητικών Εστιών (Β' και Γ' Φάση).

- Τα 12 δωμάτια από το σύνολο διαθέτουν χώρο ντουζ προδιαγραφών ΑΜΕΑ διάστασης 1,05 x 1,05 μέτρο και τα υπόλοιπα 168 δωμάτια, διαθέτουν ντουζ διαστάσεων 0,77 x 0,77 μέτρα.
- Θα κατασκευαστούν 168 ράβδοι κουρτίνας διάστασης 0,77 x 0,77 μέτρα από όρθια λάμα διαστάσεων 35X3 χιλιοστά με φλάντζα στήριξης στον τοίχο διάστασης 35 x 150 x 3 χιλιοστά. Στο σημείο επαφής της όρθιας λάμας της ράβδου με την επιτοίχια φλάντζα, θα υπάρχει ενίσχυση «φουρούσι» από την ίδια λάμα, κομμένη διαγώνια όπως στο συνημμένο σχέδιο για τη μείωση της ροπής στρέψης.
- Η επιτοίχια φλάντζα θα διαθέτει δύο τρύπες στήριξης άνω και κάτω, και θα στηρίζεται στον τοίχο με δύο στριφώνια τουλάχιστον 8 εκατοστών μήκους με πλαστικά βύσματα και εξαγωνική κεφαλή.
- Στην γωνία της ράβδου θα κάνει καμπύλη ακτίνας περίπου 10 εκατοστών για την εύκολη στροφή της κουρτίνας.
- Για τα 12 λουτρά προδιαγραφών ΑΜΕΑ οι αντίστοιχες ράγες θα είναι διάστασης 1,05X1,05 μέτρα.
- Οι λάμες και τα στριφώνια θα είναι από ανοξείδωτο ατσάλι INOX 304.
- Οι κολλήσεις θα είναι με ανοξείδωτα ηλεκτρόδια και αέριο Argon για την αποφυγή οποιασδήποτε οξειδωσης.
- Οι ράβδοι και οι φλάντζες θα είναι καθαρισμένες από λερώματα, και σε απόχρωση ΜΑΤ.



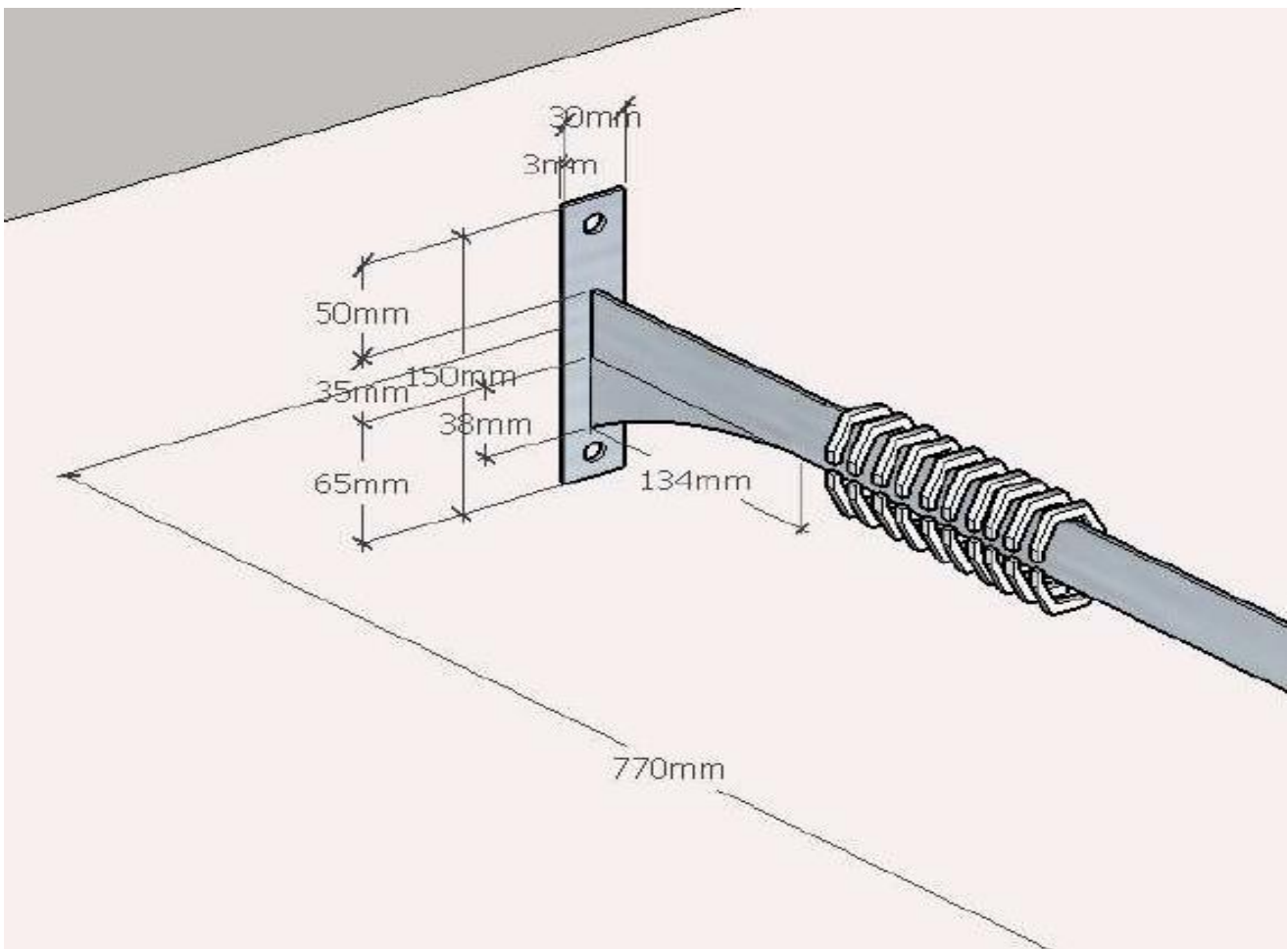
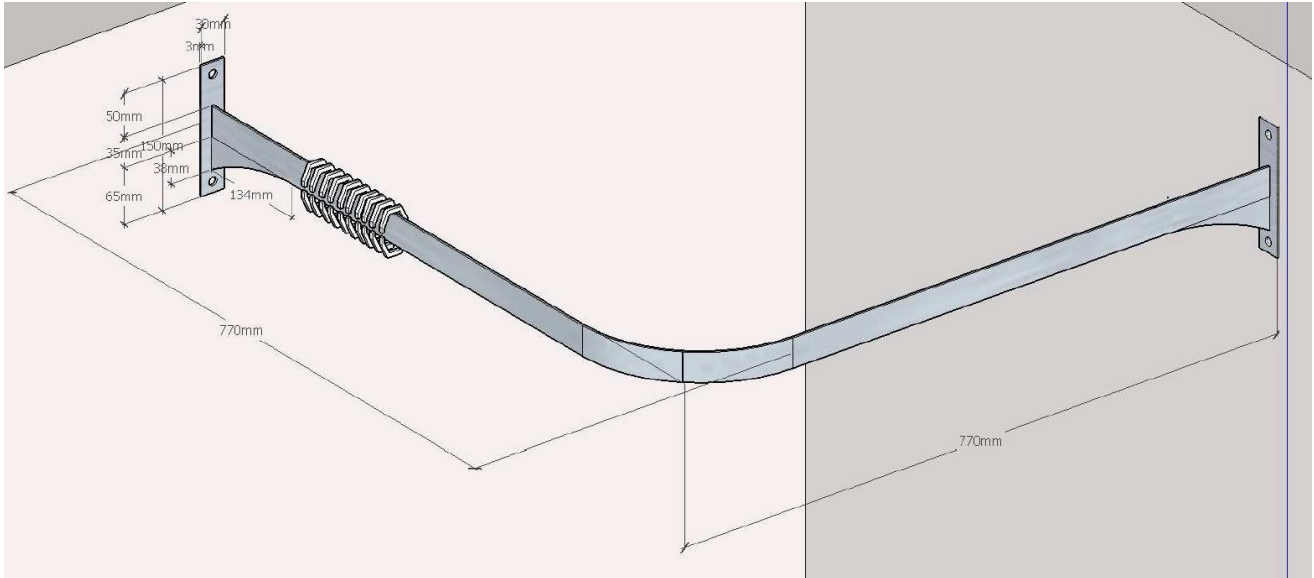
22PROC011165656 2022-08-31

ΕΛΛΗΝΙΚΗ ΔΗΜΟΚΡΑΤΙΑ  
ΠΟΛΥΤΕΧΝΕΙΟ ΚΡΗΤΗΣ  
ΔΙΕΥΘΥΝΣΗ ΟΙΚΟΝΟΜΙΚΩΝ ΥΠΗΡΕΣΙΩΝ

Τμήμα Προμηθειών  
Κτήριο Ε5, Πολυτεχνειούπολη, Κουνουπιδιανά 73100 Χανιά  
Τηλ: 28210 37049, 37067, 37016, 37019, 37027

E-mail: [prom@tuc.gr](mailto:prom@tuc.gr)

ΑΦΜ: 090034024 ΔΟΥ Χανίων





22PROC011165656-2022-08-31

ΕΛΛΗΝΙΚΗ ΔΗΜΟΚΡΑΤΙΑ  
ΠΟΛΥΤΕΧΝΕΙΟ ΚΡΗΤΗΣ  
ΔΙΕΥΘΥΝΣΗ ΟΙΚΟΝΟΜΙΚΩΝ ΥΠΗΡΕΣΙΩΝ

Τμήμα Προμηθειών  
Κτήριο Ε5, Πολυτεχνειούπολη, Κουνουπιδιανά 73100 Χανιά  
Τηλ: 28210 37049, 37067, 37016, 37019, 37027  
E-mail: [prom@tuc.gr](mailto:prom@tuc.gr)  
ΑΦΜ: 090034024 ΔΟΥ Χανίων

**ΠΑΡΑΡΤΗΜΑ Β΄**

**«ΕΝΤΥΠΟ ΟΙΚΟΝΟΜΙΚΗΣ ΠΡΟΣΦΟΡΑΣ»**

**Πολυτεχνείο Κρήτης**  
**Οικονομική Υπηρεσία, Τμήμα Προμηθειών**

Στο πλαίσιο της υπ' αριθμ 5087/31.08.2022 πρόσκλησης υποβολής προσφορών για την **προμήθεια μεταλλικών ράβδων στήριξης κουρτινών σε μπάνια για τις ανάγκες των νέων φοιτητικών εστιών (Β & Γ Φάση του Πολυτεχνείου Κρήτης**, υποβάλλουμε την ακόλουθη οικονομική προσφορά:

Περιγραφή Είδους	ΑΙΤΟΥΜΕΝΗ ΠΟΣΟΤΗΤΑ (έως και)	ΜΟΝΑΔΑ ΜΕΤΡΗΣΗΣ	ΠΡΟΣΦΕΡΟΜΕΝΗ ΤΙΜΗ ΑΝΑ ΜΟΝΑΔΑ ΕΙΔΟΥΣ (χωρίς ΦΠΑ)	ΣΥΝΟΛΙΚΗ ΠΡΟΣΦΕΡΟΜΕΝΗ ΤΙΜΗ ΓΙΑ ΤΟ ΣΥΝΟΛΟ ΤΟΥ ΕΙΔΟΥΣ (χωρίς ΦΠΑ)
Μεταλλική ράβδος κουρτίνας μπάνιου 0, 77 x 0, 77	168	Τεμάχιο	.....	.....
Μεταλλική ράβδος κουρτίνας μπάνιου 1,05 x 1,05	12	Τεμάχιο	.....	.....
			ΣΥΝΟΛΟ ΧΩΡΙΣ ΦΠΑ	.....
			ΦΠΑ 24%	.....
			ΣΥΝΟΛΟ ΜΕ ΦΠΑ	.....

**Σημείωση:**

Η προσφορά περιλαμβάνει και την εγκατάσταση των μεταλλικών ράβδων στήριξης κουρτινών στα μπάνια των δωματίων των Φοιτητικών Εστιών

**Η προσφορά ισχύει έως 15.11.2022**

Ο προσφέρων

Ονοματεπώνυμο- Υπογραφή υπό την εταιρική επωνυμία (σφραγίδα)